



中华人民共和国国家标准

标准搜搜网 www.bzsoso.com

GB/T 1239.1—2009
代替 GB/T 1239.1—1989

冷卷圆柱螺旋弹簧技术条件 第 1 部分：拉伸弹簧

Cold coiled helical springs technical specifications—
Part 1: Extension spring

2009-03-16 发布

2009-11-01 实施



中华人民共和国国家质量监督检验检疫总局
中国国家标准化管理委员会

发布

前 言

GB/T 1239《冷卷圆柱螺旋弹簧技术条件》分为3个部分：

- 第1部分：拉伸弹簧；
- 第2部分：压缩弹簧；
- 第3部分：扭转弹簧。

本部分是GB/T 1239的第1部分。

本部分是对GB/T 1239.1—1989《冷卷圆柱螺旋拉伸弹簧技术条件》的修订。修订时仍保留GB/T 1239.1—1989《冷卷圆柱螺旋拉伸弹簧技术条件》中有效的部分，对已不适应的内容进行重新修订。

本部分与被修订标准的主要技术差异如下：

- 对原标准按GB/T 1.1进行了编辑性修改；
- 按GB/T 1805—2001《弹簧术语》，对原标准涉及负荷、刚度、变形量等符号进行修订；
- 对引用的材料标准进行了全面查新，使用已修订过的最新版本代替原标准所引用的旧版本；
- 对章节顺序进行了全面调整，使GB/T 1239.1~1239.3的章节顺序保持一致。

本部分的附录A为资料性附录。

本部分由中国机械工业联合会提出。

本部分由全国弹簧标准化技术委员会(SAC/TC 235)归口。

本部分负责起草单位：常州市铭锦弹簧有限公司、中机生产力促进中心。

本部分参加起草单位：浙江美力弹簧有限公司、常州弹簧厂有限公司、浙江金昌弹簧有限公司、杭州钱江弹簧有限公司、天津立洲五金弹簧有限公司、无锡丰力弹簧有限公司、北京科技大学。

本部分主要起草人：蒋欣荣、姜膺、章碧鸿、梁泉、吴刚、刘翠玲、陆培根、王卫、张涌森、尤伟明、赵志鹏、张英会。

本部分所代替标准的历次版本发布情况为：

- GB 1239—1976、GB/T 1239.1—1989。

冷卷圆柱螺旋弹簧技术条件

第1部分:拉伸弹簧

标准搜索网 www.bzsoso.com

1 范围

GB/T 1239 的本部分规定了冷卷圆截面圆柱螺旋拉伸弹簧的技术要求、试验方法、检验规则及包装、标志、运输、贮存要求等。

本部分适用于冷卷圆截面圆柱螺旋拉伸弹簧(以下简称弹簧),弹簧材料的截面直径大于等于0.5 mm。

本部分不适用于特殊要求的弹簧。

2 规范性引用文件

下列文件中的条款通过 GB/T 1239 的本部分的引用而成为本部分的条款。凡是注日期的引用文件,其随后所有的修改单(不包括勘误的内容)或修订版均不适用于本部分,然而,鼓励根据本部分达成协议的各方研究是否可使用这些文件的最新版本。凡是不注日期的引用文件,其最新版本适用于本部分。

GB/T 1805 弹簧术语

GB/T 4357—1989 碳素弹簧钢丝(等效 JIS G3521:1984)

GB/T 16947 螺旋弹簧疲劳试验规范

GB/T 18983 油淬火-回火弹簧钢丝(GB/T 18983—2003,ISO/FDIS 8458-3:1992,MOD)

GB/T 21652 铜及铜合金线材

JB/T 7944 圆柱螺旋弹簧抽样检查

YB(T)11 弹簧用不锈钢丝

YB/T 5311 重要用途碳素弹簧钢丝

YS/T 571 铍青铜线

3 术语和符号

本部分使用的术语和符号应符合 GB/T 1805 的规定。

4 结构型式

弹簧结构型式见表1。

表 1

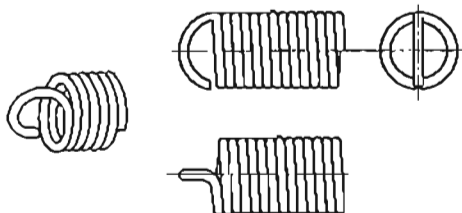
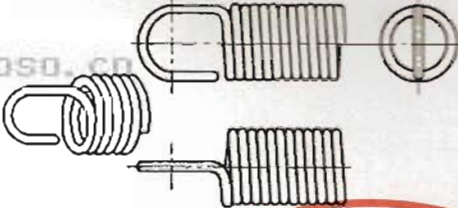
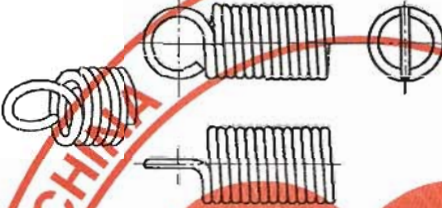
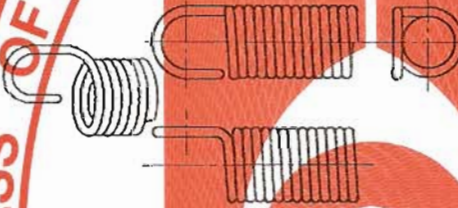
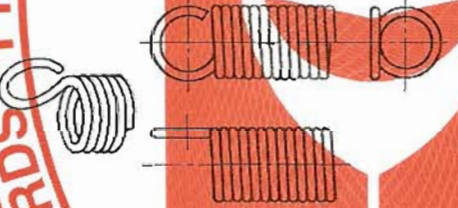
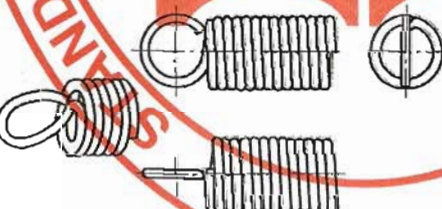
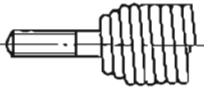
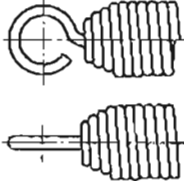
代号	简 图	端部结构型式
L I		半圆钩环

表 1 (续)

代号	简图	端部结构型式
L II		长臂半圆钩环
L III		圆钩环扭中心(圆钩环)
L IV		长臂偏心半圆钩环
L V		偏心圆钩环
L VI		圆钩环压中心
L VII		可调式拉簧
L VIII		具有可转钩环

标准搜索网 www.bzsoso.cn

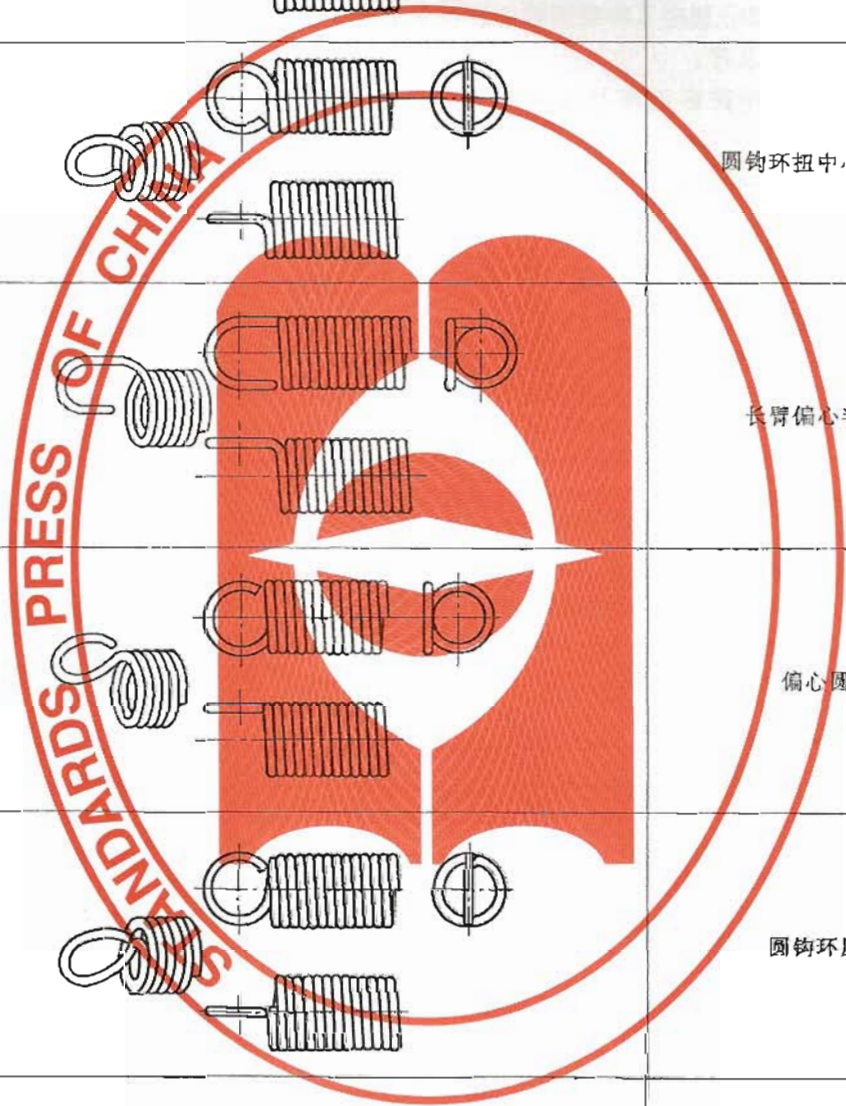
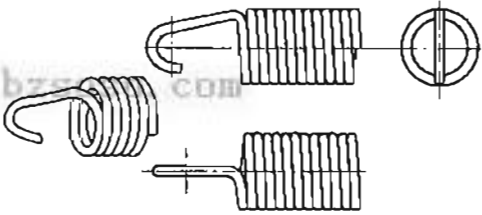
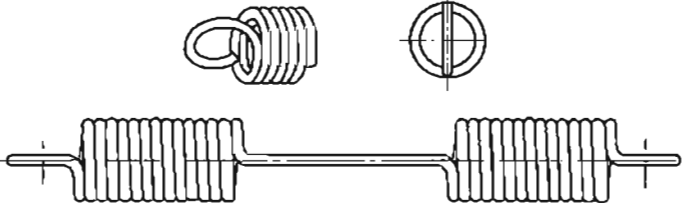


表 1 (续)

代号	简 图	端部结构型式
LX		长臂小圆钩环
LX		连接式圆钩环

注：弹簧结构型式推荐采用圆钩环扭中心。

5 技术要求

产品应按经规定程序批准的产品图样及技术文件制造。

5.1 材料

5.1.1 弹簧一般采用表 2 所规定的材料,若需用其他材料时,由供需双方商定。

表 2

序号	标准号	标准名称
1	GB/T 4357—1989	碳素弹簧钢丝
2	GB/T 21652	铜及铜合金线材
3	GB/T 18983	油淬火-回火弹簧钢丝
4	YB(T) 11	弹簧用不锈钢丝
5	YB/T 5311	重要用途碳素弹簧钢丝
6	YS/T 571	镀青铜线

5.1.2 弹簧材料的质量应符合相应材料标准的有关规定,必须备有材料制造商的质量证明书,并经复验合格后方可使用。

5.2 极限偏差等级

弹簧尺寸与特性的极限偏差分为 1、2、3 三个等级。各项目等级应根据使用需要,分别独立选定。

5.3 尺寸参数及极限偏差

5.3.1 内径或外径

弹簧内径或外径的极限偏差按表 3 的规定。

表 3

单位为毫米

旋绕比 C ($C=D/d$)	精度等级		
	1	2	3
4~8	$\pm 0.010D$, 最小 ± 0.15	$\pm 0.015D$, 最小 ± 0.20	$\pm 0.025D$, 最小 ± 0.40
>8~15	$\pm 0.015D$, 最小 ± 0.20	$\pm 0.020D$, 最小 ± 0.30	$\pm 0.030D$, 最小 ± 0.50
>15~22	$\pm 0.020D$, 最小 ± 0.30	$\pm 0.030D$, 最小 ± 0.50	$\pm 0.040D$, 最小 ± 0.70

5.3.2 自由长度

弹簧自由长度 H_0 (两钩环内侧之间的长度) 的极限偏差按表 4 的规定。当弹簧有特性要求时, 自由长度作为参考。对于无初拉力的弹簧, 自由长度的极限偏差由供需双方商定。

表 4

单位为毫米

旋绕比 C ($C=D/d$)	精度等级		
	1	2	3
4~8	$\pm 0.010H_0$, 最小 ± 0.2	$\pm 0.020H_0$, 最小 ± 0.5	$\pm 0.030H_0$, 最小 ± 0.6
>8~15	$\pm 0.015H_0$, 最小 ± 0.5	$\pm 0.030H_0$, 最小 ± 0.7	$\pm 0.040H_0$, 最小 ± 0.8
>15~22	$\pm 0.020H_0$, 最小 ± 0.6	$\pm 0.040H_0$, 最小 ± 0.8	$\pm 0.060H_0$, 最小 ± 1.0

5.3.3 总圈数

总圈数作为参考, 当钩环位置有要求时, 应保证钩环位置。

5.3.4 两钩环相对角度

弹簧两钩环相对角度的极限偏差, 如图 1 所示, 极限偏差按表 5 的规定。

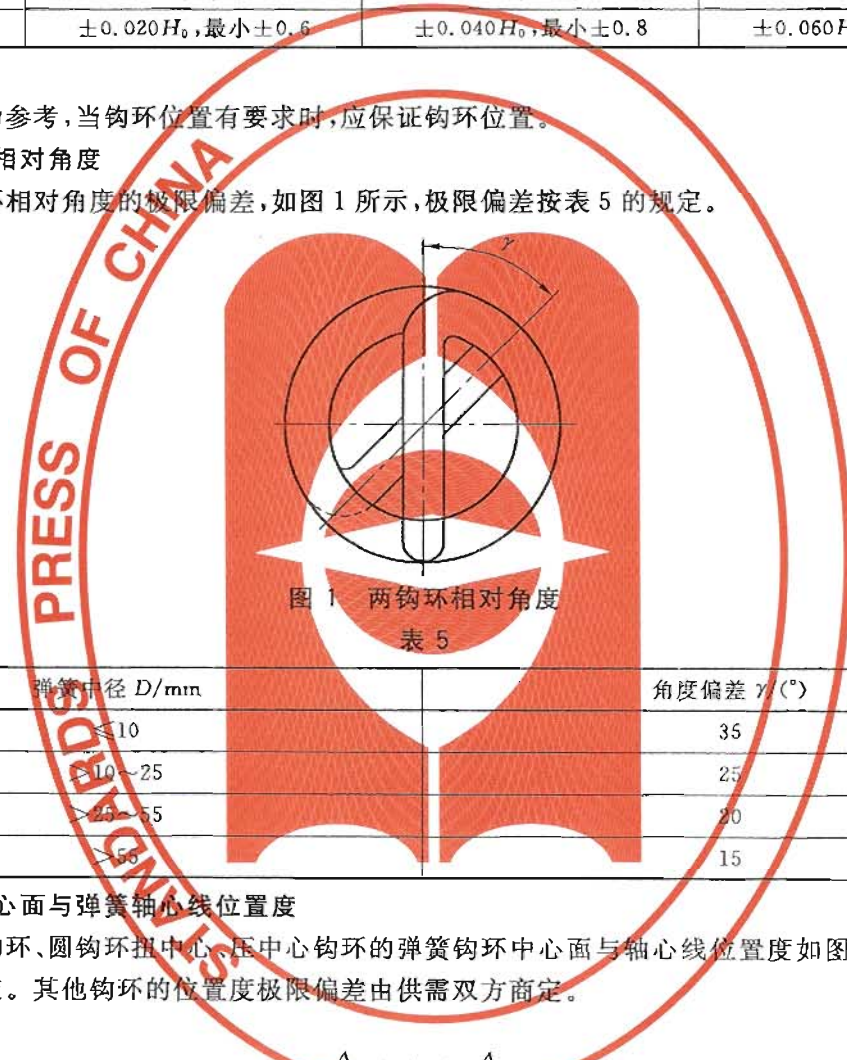


图 1 两钩环相对角度
表 5

弹簧中径 D/mm	角度偏差 $\gamma/(\text{°})$
≤ 10	35
$> 10 \sim 25$	25
$> 25 \sim 55$	20
> 55	15

5.3.5 钩环中心面与弹簧轴心线位置度

对于半圆钩环、圆钩环扭中心、压中心钩环的弹簧钩环中心面与轴心线位置度如图 2 所示, 极限偏差按表 6 的规定。其他钩环的位置度极限偏差由供需双方商定。

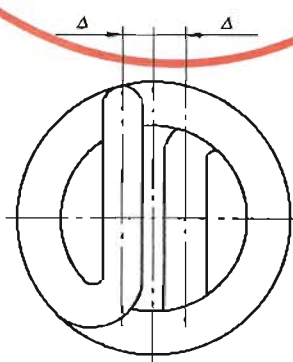


图 2 钩环中心面与轴心线位置度

表 6

单位为毫米

弹簧中径 D	>3~6	>6~10	>10~18	>18~30	>30~50	>50~120
极限偏差 Δ	0.5	1	1.5	2	2.5	3

5.3.6 钩环钩部尺寸

弹簧钩环钩部尺寸 h_1 (或钩环开口尺寸 h_2) 如图 3 所示, 其极限偏差按表 7 的规定。

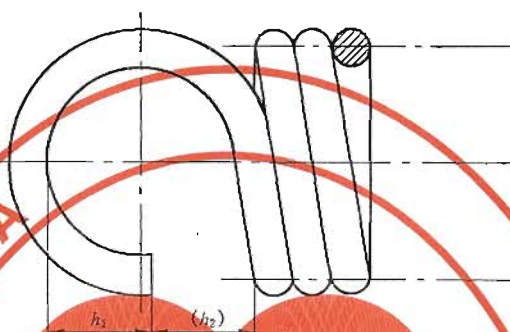


图 3 钩环钩部尺寸

表 7

单位为毫米

钩环钩部长度 h_1 或钩环开口尺寸 h_2	极限偏差
≤ 15	± 1
>15~30	± 2
>30~50	± 3
>50	± 4

5.4 弹簧特性及极限偏差

5.4.1 特性

弹簧特性应符合 5.4.1.1 或 5.4.1.2 的规定, 一般不同时选用。特殊需要时由供需双方商定。

5.4.1.1 指定长度的负荷, 弹簧变形量应在试验负荷下变形量的 20%~80% 之间。弹簧要求 1 级精度时, 指定长度下负荷的变形量应在 4 mm 以上。在最大变形量下的负荷应不大于试验负荷。

5.4.1.2 测量弹簧刚度时, 其变形量应在试验负荷下变形量的 30%~70% 之间。

5.4.2 特性的极限偏差

5.4.2.1 有效圈数大于 3 的弹簧, 其指定长度时的负荷极限偏差按公式(1)计算, 必要时可以不对称使用, 其公差值不变。 α (系数)、 β (系数)按照表 8、表 9 的规定。

$$\text{负荷极限偏差} = \pm [(\text{初拉力 } F_0 \times \alpha) + (\text{指定长度时负荷 } F - \text{初拉力 } F_0) \times \beta] \quad \dots\dots(1)$$

表 8

精度等级	1	2	3
α	0.10	0.15	0.20

表 9

有效圈数 n	精度等级			
	1	2	3	
β	3~10	0.05	0.10	0.15
	>10	0.04	0.08	0.12

5.4.2.2 弹簧刚度 F' 的极限偏差,按表 10 规定。

表 10

单位为牛每毫米

有效圈数 n	精度等级		
	1	2	3
3~10	$\pm 0.05F'$	$\pm 0.10F'$	$\pm 0.15F'$
>10	$\pm 0.04F'$	$\pm 0.08F'$	$\pm 0.12F'$

5.5 热处理

弹簧在成形后需经去应力退火处理,用铍青铜线成形的弹簧需进行时效处理,其硬度不予考核。

5.6 表面质量

弹簧表面不得有肉眼可见的有害缺陷。

5.7 表面处理

弹簧表面处理应在产品图样中注明,其处理的介质、方法应符合相应的环境保护法规,但弹簧应尽量避免采用可能导致氢脆的表面处理方法。

5.8 其他

弹簧图例参见附录 A,有特殊技术要求(疲劳寿命等)时,由供需双方商定。

6 试验方法

6.1 弹簧特性

弹簧特性的测量在精度不低于±1%的弹簧试验机上进行,按图样规定测量其负荷或刚度。当测量指定变形量下的负荷时,其预拉量由供需双方商定。弹簧特性的测定是将弹簧拉伸至试验负荷一次后进行。试验负荷应根据公式(2)计算,试验应力见表 11。

$$F_s = \frac{\pi d^3}{8D} \tau_s \dots\dots\dots (2)$$

式中:

- F_s ——试验负荷,单位为牛(N);
- τ_s ——试验应力,单位为兆帕(MPa);
- d ——材料直径,单位为毫米(mm);
- D ——弹簧中径,单位为毫米(mm)。

注:当旋绕比 $C \leq 6$ 时,可用曲度系数 K 值进行修正,其式为 $F_s = \frac{\pi d^3}{8KD} \tau_s$ (式中: $K = \frac{4C-1}{4C-4} + \frac{0.615}{C}$)。

表 11

单位为兆帕

材料	油淬火-回火 弹簧钢丝	碳素弹簧钢丝、 重要用途碳素弹簧钢丝	弹簧用不锈钢丝	青铜线、 铍青铜线(时效后)
试验应力 τ_s	抗拉强度×0.44	抗拉强度×0.4	抗拉强度×0.36	抗拉强度×0.32
注:抗拉强度选取相应材料标准的下限值。				

6.2 内径或外径

用分度值小于或等于 0.02 mm 的通用量具或专用量具测量。图样上标明外径或中径的测量外径,并以外径最大值为准;标明内径的测量内径,并以内径最小值为准。

6.3 自由长度

自由长度用分度值小于或等于 0.05 mm 的通用量具或专用量具测量。

6.4 钩环相对角度

两钩环相对角度采用分度值小于或等于 0.02 mm 的专用量具或样板测量。

6.5 钩环位置度

钩环位置度用分度值小于或等于 0.02 mm 的通用量具或专用量具测量。

6.6 钩环钩部尺寸

钩环钩部尺寸用分度值小于或等于 0.02 mm 的通用量具或专用量具测量。

6.7 表面质量

采用目测或用 5 倍放大镜检查弹簧表面。

6.8 表面处理

弹簧表面处理按有关技术标准或协议规定进行。

6.9 疲劳试验

当需要检查疲劳寿命时,疲劳试验按 GB/T 16947 进行。

7 检验规则

7.1 抽样检查

产品的验收抽样检查按 JB/T 7944 的规定,也可按供需双方商定。

7.2 产品的检验项目

- a) 弹簧特性;
- b) 内径或外径;
- c) 自由长度;
- d) 钩环相对角度;
- e) 钩环位置度;
- f) 钩环钩部尺寸;
- g) 表面质量;
- h) 表面处理;
- i) 总圈数;
- j) 疲劳寿命(需要时进行)。

7.3 弹簧检查项目分类

弹簧检验项目分类见表 12。

表 12

A 缺陷项目	B 缺陷项目	C 缺陷项目
疲劳寿命	弹簧特性、内径或外径、表面质量	自由长度、钩环相对角度、钩环位置度、钩环钩部尺寸、表面处理、总圈数
注: 图样有要求时,疲劳寿命可作为 A 缺陷项目进行检查。		

8 包装、标志、运输、贮存

8.1 包装

- a) 产品在包装前应清洁,用适宜的包装材料进行包装;
- b) 包装应保证在正常运输中不致使弹簧损伤。

8.2 合格证

包装内应附有制造商的产品合格证,合格证内容:

- a) 制造商名称;
- b) 产品名称、型号或零件号;
- c) 制造日期或生产批号;
- d) 质量检查部门签章。

8.3 标志

包装外部应标明：

- a) 发往地址及收货单位名称；
- b) 产品名称、型号或零件号、数量；
- c) 制造商名称、商标、地址；
- d) “轻放”、“防潮”等字样或符号；
- e) 出厂日期。

8.4 贮存

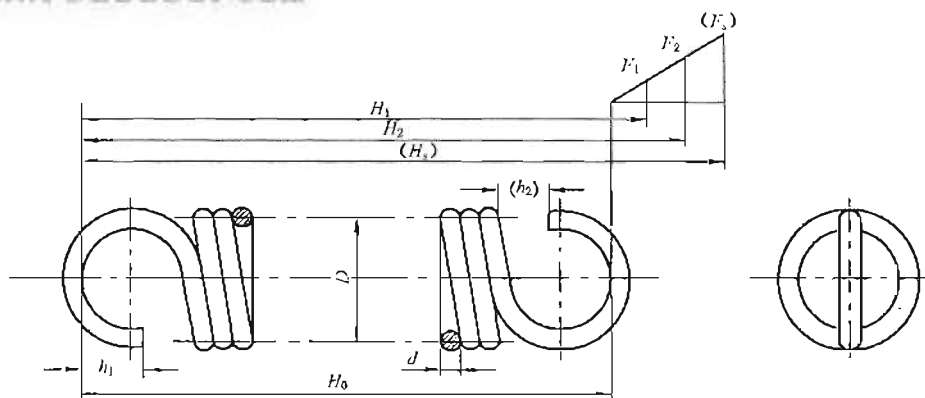
产品应存放在通风和干燥的仓库内。在正常保管情况下，自出厂之日起，制造商应保证在 12 个月内不致锈蚀。

8.5 其他

对包装、标志、运输与贮存有特殊要求的，由供需双方商定。

附录 A
(资料性附录)
图 例

准搜搜网 www.bzsoso.com

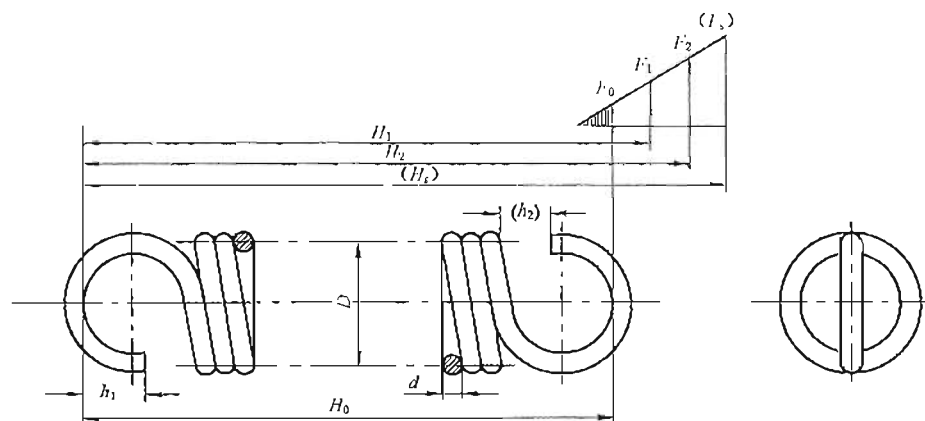


技术要求:

1. 端部型式;
2. 旋向;
3. 有效圈数;
4. 表面处理;
5. 制造技术条件。

注: 在需要时可注明强扭处理等要求, 以及使用条件如温度、负荷性质等。

图 A.1 拉伸弹簧典型工作图



技术要求:

1. 端部型式;
2. 旋向;
3. 有效圈数;
4. 表面处理;
5. 制造技术条件。

注: 在需要时可注明强扭处理等要求, 以及使用条件如温度、负荷性质等。

图 A.2 拉伸弹簧典型工作图

中 华 人 民 共 和 国
国 家 标 准
冷卷圆柱螺旋弹簧技术条件
第 1 部分:拉伸弹簧
GB/T 1239.1—2009

*

中国标准出版社出版发行
北京复兴门外三里河北街 16 号
邮政编码:100045

网址 www.spc.net.cn

电话:68523946 68517548

中国标准出版社秦皇岛印刷厂印刷
各地新华书店经销

*

开本 880×1230 1/16 印张 1 字数 19 千字
2009 年 8 月第一版 2009 年 8 月第一次印刷

*

书号: 155066·1-37749 定价 18.00 元

如有印装差错 由本社发行中心调换
版权专有 侵权必究

举报电话:(010)68533533



GB/T 1239.1—2009